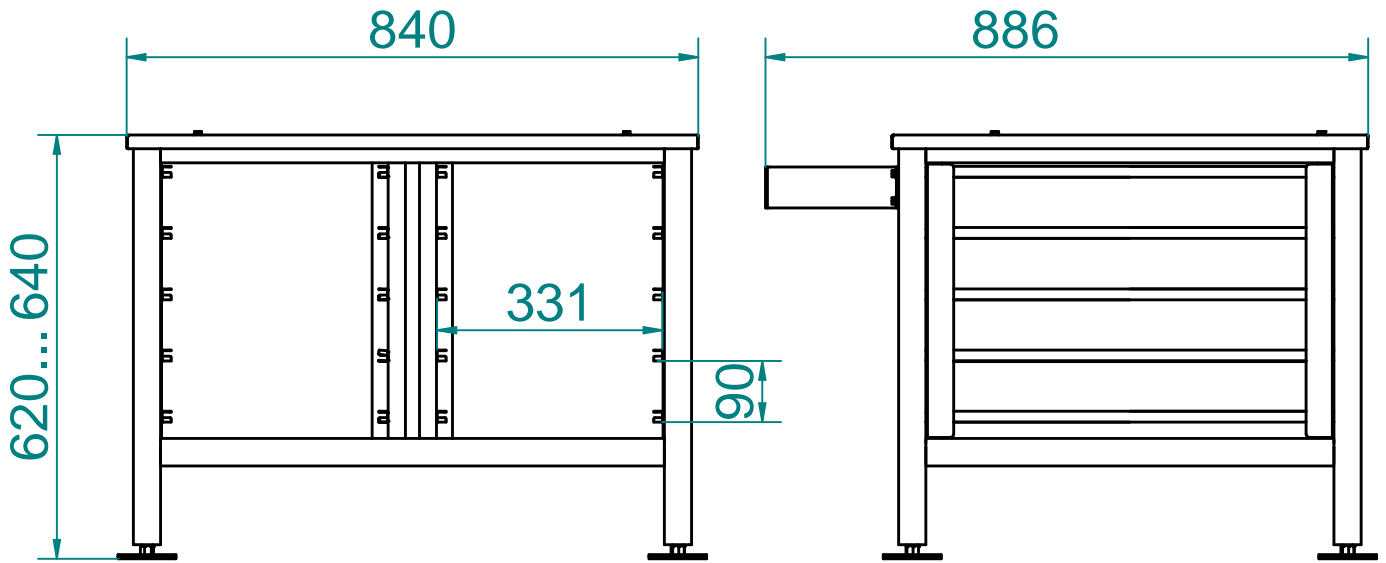


Подставка ПК-10МФ



Подставка ПК-10МФ является вспомогательным оборудованием и предназначена для установки пароконвектомата типа ПКА10-1/1ПМФ2 на столешницу и размещения 10 gastronormов GN 1/1 на держателях полок.

Металлические детали подставки изготовлены из нержавеющей стали марки AISI 304. Благодаря полностью сваренному каркасу, состоящему из прямоугольных и квадратных металлических труб, подставка обладает повышенной жесткостью. Подставка жестко крепится к стене и полу. Направляющие специальной формы не позволяющие gastronormам выпадать при качке.

Подставка поставляется в собранном виде и имеет регулируемые по высоте ножки.

Основные технические характеристики

Наименование параметра	Величина параметра
Код изделия	19711
Допустимая нагрузка на столешницу, кг, не более	200
Количество мест для gastronormов GN 1/1	10
Устанавливаемое изделие	ПКА10-1/1ПМФ2
Масса, кг, не более	29