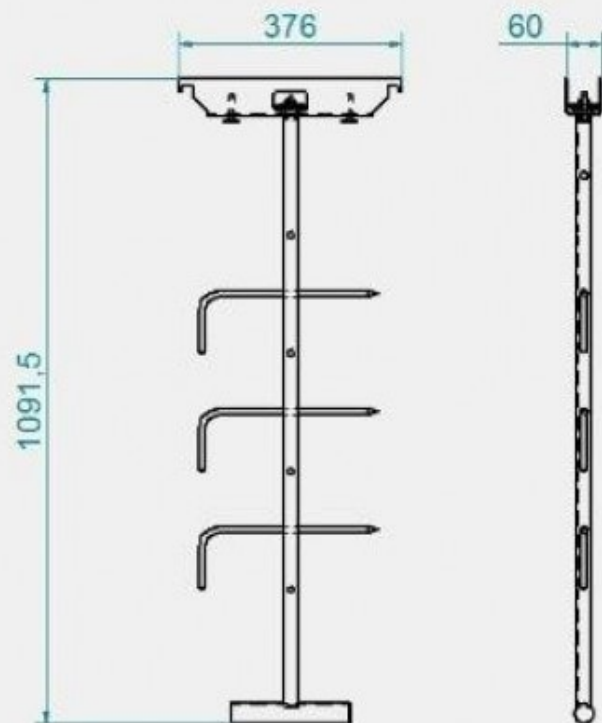


## Спица СГТ-20



Спица СГТ-20 предназначена для подвешивания тушки ягненка и поросенка на тележке ТП20-1/1 ПКА20. Спица оснащена тремя штырями для фиксации туши.

Наименование параметра	Величина параметра
Код изделия	8688
Допустимая нагрузка на спицу, кг	50
Масса, кг	4,5