



ME51

**Витрины холодильные
низкотемпературные
ИЛЕТЬ**

- | | |
|----------------------|--------------------------|
| ВХН-1,2 Илеть | <input type="checkbox"/> |
| ВХН-1,5 Илеть | <input type="checkbox"/> |
| ВХН-1,8 Илеть | <input type="checkbox"/> |
| ВХН-2,1 Илеть | <input type="checkbox"/> |

ПАСПОРТ

1. ОБЩИЕ СВЕДЕНИЯ ОБ ИЗДЕЛИИ.

1.1. Витрина холодильная низкотемпературная предназначена для демонстрации, кратковременного хранения и продажи, предварительно охлаждённых до температуры охлаждаемого объёма, пищевых продуктов, в том числе полуфабрикатов, на предприятиях торговли и общественного питания.

1.2. Изделие изготовлено в климатическом исполнении "У" категории размещения 3 по ГОСТ15150 для работы при температуре окружающего воздуха от 12 до 25°C и относительной влажности от 80 до 60% (допускается эксплуатация изделия при температуре окружающего воздуха до плюс 32°C и относительной влажности 55%, при этом коэффициент рабочего времени может увеличиться до 0,95, температура в охлаждаемом объёме может повыситься на 3°C).

1.3. Витрина обеспечивает хранение продуктов при температуре не выше минус 16 °С.

1.5. *Внимание!* Монтаж, пуск, техническое обслуживание и ремонт изделий проводится только специализированными ремонтно-монтажными предприятиями (сервисными службами).

По результатам пуско-наладочных работ должен быть оформлен "Акт пуска изделия в эксплуатацию" - Приложение В. Экземпляры "Акта..." предоставляются дилеру и изготовителю для постановки на гарантийный учёт в 5-дневный срок сервисной службой дилера. В противном случае дилер и изготовитель не несут ответственности по гарантийным обязательствам.

1.6. Паспорт не отражает незначительных конструктивных изменений изделия, внесенных заводом-изготовителем.

1.7. Транспортирование изделия разрешается любым видом транспорта, кроме воздушного, только в упакованном виде в соответствии с Правилами перевозок, действующими на каждом конкретном виде транспорта. При перевозках на автомобильном транспорте скорость не должна превышать 60 км/час. Погрузка, транспортирование, разгрузка должны производиться осторожно, не допуская ударов и толчков. Ориентирование ящика должна быть в соответствии с нанесенными на нём знаками. Кантовать ящик запрещается.

1.8. Отзывы по улучшению эксплуатационных качеств и конструкции изделия просим направлять по адресу изготовителя:

424026, Республика Марий Эл, г. Йошкар-Ола, ул. К. Маркса, 133,
ОАО "Контакт", тел. (8362) 42-22-77, факс (8362) 42-12-77.

2. ТЕХНИЧЕСКИЕ ХАРАКТЕРИСТИКИ.

2.1. Основные технические характеристики соответствуют указанным в таблице 1.

Таблица 1

Наименование	ВХН-1,2 Илеть	ВХН-1,5 Илеть	ВХН-1,8 Илеть	ВХН-2,1 Илеть
Полезный (охлаждаемый) объем, м ³	0,12	0,16	0,19	0,22
Охлаждаемая площадь решёток для выкладки продуктов, м ²	0,80	1,04	1,27	1,45
Температура охлаждаемого объёма при температуре окружающего воздуха 25°С и относительной влажности 60% пределах линии загрузки, °С	не выше минус 16			
Нагрузка на демонстрационные решётки, кг, не более	44	56	67	79
Потребление электроэнергии за сутки, кВт·ч, не более	12,1	13,5	16,0	20,5
Номинальный ток, А	3,6	4,2	4,9	5,5
Номинальная мощность ламп, Вт	30	40	40	40
Потребляемая мощность оттаивания, Вт	1390	1400	1420	1430
Род тока	Переменный однофазный			
Напряжение, В	220			
Частота, Гц	50			
Размеры проема витрины в плоскости загрузки, мм:				
длина	1050	1350	1650	1930
ширина	350	350	350	350
Габаритные размеры, мм:				
длина	1200	1500	1800	2100
глубина	1100	1100	1100	1100
высота	1230	1230	1230	1230
Масса, кг, не более	150	180	200	230

3. КОМПЛЕКТНОСТЬ.

3.1. Комплектность поставки изделий указана в таблице 2.

Таблица 2

Наименование	Количество, шт.			
	ВХН-1,2 Илеть	ВХН-1,5 Илеть	ВХН-1,8 Илеть	ВХН-2,1 Илеть
Витрина	1	1	1	1
Паспорт витрины	1	1	1	1
Светильник	1	1	1	1
Стекло переднее	1	1	1	2
Стекло боковое	2	2	2	2
Створка	2	2	2	3
Решётка для выкладки продукта*	2	3	3	5
Перегородка	1	2	2	4
Поддон для сбора конденсата	1	1	1	1
Профиль (мягкий)	1	1	1	1
Стойка	2	2	2	2
Опора	8	8	8	8
Панель боковая	2	2	2	2
Стеклопакет передний	1	1	1	1
Ось	1	1	1	1
Крепёжные изделия:				
винт	2	2	2	2
гайка М6	2	2	2	2
втулка	2	2	2	2
шайба-6 (увеличенная)	2	2	2	2
болт М8	2	2	2	2
шайба-8	2	2	2	2
шайба-8 (пружинная)	2	2	2	2
Крепёжные изделия для соединения витрин:				
болт М6	5	5	5	5
шайба-6	5	5	5	5
шайба-6 (пружинная)	5	5	5	5
гайка М6	5	5	5	5

*Количество может быть изменено.

4. СВИДЕТЕЛЬСТВО О ПРИЁМКЕ.

Изделие, заводской № _____, соответствует техническим условиям БИЛГ4.322.100ТУ, ГОСТ23833 и признано годным для эксплуатации, упаковано изготовителем согласно технической документации.

Электросхема изделия выполнена на напряжение 220 В.

Дата выпуска _____

Холодильный агрегат (компрессор) _____ № _____

Марка и количество хладона _____

Начальник ОТК

(личная подпись)
М.П.

(расшифровка подписи)

5. РАСПАКОВКА, СБОРКА И ПОДГОТОВКА ИЗДЕЛИЯ К ЭКСПЛУАТАЦИИ.

5.1. Изделие аккуратно освободить от упаковки, соблюдая меры предосторожности от механического повреждения лицевых поверхностей изделия.

5.2. Из внутреннего объёма достать комплектующие изделия и документацию. Ознакомиться с паспортом. Проверить комплектность и отсутствие повреждений.

5.3. В пределах помещения изделие перемещать на поддоне или взявшись за корпус.

Запрещается тянуть изделие за боковины во избежание отрыва боковин от корпуса!

Запрещается перемещать изделие погрузчиком без поддона во избежание повреждений холодильной и электрической систем!

5.4. Снять изделие с деревянного поддона, вывернув болты крепления. На их место ввернуть опоры.

Запрещается наклонять изделие на угол более 15° во избежание попадания масла из картера компрессора во всасывающий патрубок, что может привести в выходу изделия из строя.

Придать изделию устойчивое горизонтальное положение регулировкой опор, что обеспечит бесшумную работу изделия и правильный сбор конденсата.

Запрещается устанавливать изделие вблизи с отопительными приборами – ближе 2 м, под прямыми солнечными лучами, на сквозняках, вызываемых открыванием дверей, окон или системами искусственного климата, в помещении с особой сыростью! В противном случае эксплуатационные характеристики будут ниже, изделие может выйти из строя, и гарантийные обязательства при этом не действуют.

5.5. Сборка изделий производится согласно схеме сборки - Приложение А:

1. Освободить от упаковки стойки поз. 17, установить их на кронштейны поз. 18 и закрепить при помощи болтов поз. 19 и шайб поз. 20, поз. 21.

2. Снять с боковин клеящую ленту, приклеенную на время транспортировки для фиксации ПЭНов.

3. Ослабить крепление пластмассовых кронштейнов к боковинам. Установить боковые стекла, придерживая ПЭНЫ в пазах боковин. Крепление подтянуть.

4. Освободить от упаковки стеклопакет и панели. Установить боковые панели поз. 22 в пазы короба. Спереди в соответствии со схемой установить передний стеклопакет поз. 23.

5. Освободить от упаковки лампу светильника. Установить светильник (предварительно освободив его от защитной плёнки), закрепив его к боковым стеклам с помощью двух винтов 8, пропустив резьбовую часть через шайбы 10 и втулки 11; гайки 9 наживить.

6. На нижний край переднего стекла надеть мягкий профиль поз. 13 и установить в паз переднего профиля поз. 12. Стекло выровнять, установив одинаковые зазоры между ним и боковыми стеклами, и осторожно опустить на светильник. Гайки 9 завинтить до упора.

Внимание! Чрезмерное затягивание приводит к возникновению внутренних напряжений в стекле, что, в конечном счете, приводит к его разрушению! Гарантийные обязательства изготовителя на детали из стекла не распространяются.

7. При необходимости стыковки витрин без боковин:

- снять с рамы машинного отделения боковые обшивки,
- установить ось в отверстия брусков, находящихся в передней части коробов, соединив стыкуемые витрины,
- стянуть между собой рамы машинного отделения болтами М6, гайками, шайбами из комплекта витрины.
- стянуть между собой кронштейны витрин, расположенные под столом, болтом М6, гайкой, шайбой из комплекта витрины.

8. Перегородки и решётки для выкладки продуктов промыть, вытереть насухо и установить на место.

9. В машинное отделение со стороны продавца установить ёмкость-поддон для сбора конденсата, поместив резиновую трубку внутрь поддона.

Запрещается ставить сливной поддон вблизи электрооборудования!

10. Освободить от защитной пленки столешницу, промыть моющим составом и вытереть насухо.

11. Освободить от защитной пленки створки, протереть и установить в направляющие столешницы.

12. Внутренние и наружные поверхности изделия промыть нейтральным моющим средством и протереть насухо мягкой тряпкой.

5.6. Если изделие хранилось или транспортировалось при температуре ниже $+12^{\circ}\text{C}$, то перед подключением к сети необходимо выдержать его при температуре выше $+12^{\circ}\text{C}$ не менее 12 часов.

Запрещается включение в сеть непрогретого изделия. Это может привести к заклиниванию компрессора и выходу изделия из строя.

6. ПОДКЛЮЧЕНИЕ ИЗДЕЛИЯ К ЭЛЕКТРОСЕТИ. МЕРЫ БЕЗОПАСНОСТИ.

6.1. Электрооборудование изделия соответствует нормам безопасности, предусмотренным ГОСТ23833, ГОСТ Р МЭК 60335-2-24. Электрическая схема холодильного агрегата предусматривает защиту от длительных перегрузок.

6.2. Питающее напряжение сети должно быть в пределах от минус 10% до плюс 10% от номинального при допустимом изменении частоты тока по ГОСТ 13109.

***Примечание:** Если в вашем регионе перепады питающего напряжения сети превышают указанные, рекомендуется изделие подключать к сети через монитор напряжения. В противном случае изделие может выйти из строя, и гарантийные обязательства при этом не действуют.*

6.3. Изделие имеет шнур питания с заземляющей жилой и вилку с заземляющим контактом, к которому подключается через заземляющий контакт розетки сетевой защитный провод.

6.4. Изделие должно подключаться к питающей электрической линии (рис.1) через автоматический выключатель электромагнитной защиты с номиналом установки по току 10А.

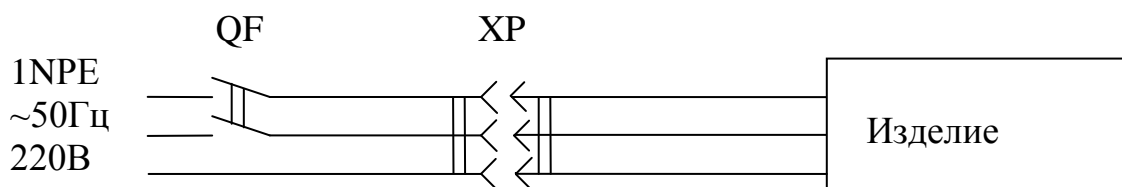


Рис.1. Схема подключения изделия к электросети

QF – автоматический выключатель на 10А

XP – трёхполюсный разъем «EURO» вилка-розетка.

6.5. Изделие должно быть заземлено, заземление должно быть подсоединено к заземляющему зажиму в машинном отделении (см. приложение Б). Заземление должно периодически проверяться.

Запрещается эксплуатация оборудования с отсутствующим и неисправным заземлением, без автоматического выключателя защиты, со снятыми или неисправными приборами автоматики, а также при повреждении изоляции электропроводов, со снятыми или открытыми щитками машинного отделения, со стеклянным ограждением, имеющим острые кромки и повреждения. В противном случае изделие может выйти из строя, и гарантийные обязательства при этом не действуют.

7. РУКОВОДСТВО ПО ЭКСПЛУАТАЦИИ И ТЕХНИЧЕСКОМУ ОБСЛУЖИВАНИЮ

7.1. Продолжительность срока службы изделия и безопасность его в работе зависит от соблюдения правил эксплуатации и требований настоящего паспорта.

7.2. *Изделие отвечает своим эксплуатационным характеристикам при работе в помещении, где температура и относительная влажность не превышают соответственно: +25 °С и 60 % о. в., место установки удовлетворяет вышеизложенным правилам. В противном случае эксплуатационные характеристики будут ниже, что может привести к порче пищевых продуктов. Изделие может выйти из строя, и гарантийные обязательства при этом не действуют.*

7.3. После подключения изделия к электросети в соответствии с вышеизложенными правилами, можно приступить к его пуску с панели управления.

Панель управления представлена на рис.2.



Рис.2. Панель управления

Контроллер (1) служит для автоматического поддержания температуры в охлаждаемом объеме и управления процессом оттайки испарителя. Заводская настройка обеспечивает оптимальный режим работы изделия. Во избежание несанкционированного доступа к параметрам контроллера прибор заблокирован. Перенастройка контроллера осуществляется только работниками сервисной службы.

Выключатель (2) служит для включения и отключения холодильной машины.

Выключатель (3) служит для включения и выключения освещения.

7.4. Схемы электрические принципиальные показаны в Приложении Б.

Примечание: *Схема электрическая принципиальная приведена в зависимости от исполнения контроллера.*

7.5. Перед тем как начать загрузку охлаждаемого объема изделия продуктами необходимо включить изделие в сеть и дождаться, когда температура внутри охлаждаемого объема достигнет требуемой величины.

7.6. *Высота выкладки продуктов для демонстрации должна быть не выше линии загрузки - 150 мм от решётки, а расстояние до ограждения витрины по периметру не менее 40 мм.*

Изделие загружать охлажденными продуктами, равномерно располагая их на поддонах. Между продуктами оставлять промежутки не менее 1 см, для циркуляции воздуха, это касается также нижней камеры.

Запрещается загоразивать декоративную решетку испарителя и воздуховоды у переднего стекла, перегружать изделие.

При невыполнении требований нарушается циркуляция воздуха, эксплуатационные характеристики изделия ухудшаются, что может привести к порче пищевых продуктов.

7.7. Хранение скоропортящихся продуктов на неохлаждаемых стеклянных полках не предусмотрено и может привести к их порче.

7.8. Температура в разных точках охлаждаемого объёма различается в зависимости от расстояния до испарителя. У переднего стекла температура на 2-4°C выше, чем у испарителя. Контроллер показывает среднюю температуру охлаждаемого объёма.

7.9. Компрессор изделия работает циклично, выключаясь при достижении заданной температуры, и включаясь при повышении её на 2-3°C. При этом температура воздуха в отдельных точках охлаждаемого объёма может кратковременно повышаться и отличаться от показаний контроллера, что не является дефектом.

7.10. Во время работы изделия компрессор периодически останавливается для оттаивания испарителя. В момент оттаивания температура в охлаждаемом объёме может значительно повыситься, что не является дефектом.

В изделиях с оттаиванием ТЭНами возможно кратковременное запотевание стеклянного ограждения, что не является дефектом.

7.11. Запотевание стеклянного ограждения изделия может произойти при влажности воздуха более 60% или при температуре окружающей среды выше 25°C, что не является дефектом.

7.12. При частом открывании дверей возможно повышение температуры во внутреннем объёме изделия.

7.13. Ответственность за техническое обслуживание, его организацию и своевременный ремонт несёт лицо, назначенное руководителем предприятия.

7.14. К эксплуатации изделия допускаются лица, прошедшие инструктаж по технике безопасности и ознакомленные с правилами обращения с изделием.

7.15. Работниками предприятия, где установлено изделие, проводятся следующие работы, не требующие инструмента и разборки:

- а) наблюдение за температурой охлаждаемого объёма;
- б) наблюдение за состоянием изделия, правильной его загрузкой, системой отвода конденсата;
- в) удаление конденсата из ёмкости, расположенной в машинном отделении;
- г) визуальный осмотр машинного отделения, при котором проверяется герметичность трубопроводов - появление следов масла в соединениях указывает на утечку хладагента;
- д) визуальный осмотр испарителя (воздухоохладителя) на наличие излишней снеговой шубы;
- е) внутренние поверхности оборудования не реже одного раза в неделю промывают нейтральным моющим средством, затем смывают чистой тёплой водой и насухо вытирают мягкой тряпкой, после чего оборудование оставляют на ночь с открытыми створками и дверками для проветривания.

Внимание! При появлении каких-либо признаков ненормальной работы изделия, при обнаружении утечки хладагента необходимо немедленно отключить изделие от электросети и вызвать работника специализированной организации (сервисной службы дилера).

7.16. Поддержание работоспособности изделия предусматривает техническое обслуживание (ТО) специализированной организацией (сервисной службой дилера), проводимое ежемесячно.

7.17. При ТО в обязательном порядке проводятся следующие виды работ:

а) проверка комплектности и технического состояния изделия внешним осмотром;

б) проверка наличия и состояния заземляющих проводов и их соединений;

в) проверка работы освещения;

г) проверка работы автоматического оттаивания испарителя и стока конденсата;

д) очистка от пыли и грязи конденсатора холодильного агрегата;

е) проверка герметичности холодильной системы;

Проведение ТО отмечается в паспорте – п.8, табл. 3.

Внимание! Работу по техническому обслуживанию, устранению неисправностей и санитарную обработку проводить при отключенном от электросети изделии.

7.18. Перечень возможных неисправностей и способы их устранения приведены в п.9, табл. 4.

Внимание! Устранение неисправностей должно производиться только специализированной организацией (сервисной службой дилера).

7.19. По истечении срока службы и списания с баланса утилизация теплоизоляционного материала – пенополиуретана, путем сжигания категорически запрещается. Утилизация производится захоронением на глубину не менее двух метров на специальной свалке.

8. УЧЁТ ТЕХНИЧЕСКОГО ОБСЛУЖИВАНИЯ.

Таблица 3

Дата	Вид технического обслуживания	Должность, фамилия и подпись	

9. ПЕРЕЧЕНЬ ВОЗМОЖНЫХ НЕИСПРАВНОСТЕЙ И СПОСОБЫ ИХ УСТРАНЕНИЯ.

Внимание! Устранение неисправностей должно производиться только специализированной организацией (сервисной службой дилера).

Таблица 4

Наименование неисправности, внешнее проявление и дополнительные признаки	Вероятная причина	Метод устранения
1. Включенное в электросеть изделие не работает.		
1.1. Не загорается табло контроллера.	Отсутствует напряжение в розетке электросети.	Проверить наличие напряжения в розетке электросети.
	Нет контакта штепсельной вилки с розеткой.	Обеспечить контакт штепсельной вилки с розеткой.
1.2. На табло контроллера высвечивается: E1 или E2.	Ослабло соединение датчика с контроллером.	Произвести надежное соединение.
	Вышел из строя датчик контроллера.	Заменить датчик.
1.3. На табло контроллера штрихи или беспорядочный набор символов.	Вышел из строя контроллер.	Заменить контроллер.
2. Агрегат не включается.		
2.1. Нет напряжения на клеммнике компрессора:	Разрыв в электроцепи.	Проверить электроцепь и устранить разрыв.
2.2. При принудительном замыкании контактов магнитного пускателя агрегат работает.	Сгорела катушка магнитного пускателя.	Заменить катушку магнитного пускателя.
	Обрыв в цепи управления	Устранить обрыв в цепи управления.
2.3. При установке перемычки на клеммы пускозащитного реле компрессор работает.	Неисправно пускозащитное реле.	Заменить пускозащитное реле.
2.4. Срабатывает защита автоматического выключателя. Мегомметр показывает короткое замыкание между фазами электродвигателя компрессора	Межфазное замыкание электродвигателя.	Заменить компрессор.
2.5. Срабатывает защита автоматического выключателя. Мегомметр показывает короткое замыкание между фазами электродвигателя вентилятора.	Межфазное замыкание электродвигателя вентилятора.	Проверить состояние проводов (кабеля) от электродвигателя вентилятора. Если замыкание во внешних проводах не обнаружено, заменить электродвигатель вентилятора.

3. Через 10-15 сек. после пуска срабатывает пуско-защитное реле.		
3.1. Пробиты пусковой или рабочий конденсаторы.		Заменить конденсаторы.
3.2. Мегомметр показывает замыкание между одной из обмоток и корпусом компрессора.	Замыкание обмоток электродвигателя компрессора на корпус.	Проверить наличие замыкания, прозвонив. В случае повреждения заменить компрессор.
3.3. При снятых штепсельных колодках мегомметр показывает замыкание между пусковой и рабочей обмоткой.	Межобмоточное замыкание электродвигателя компрессора.	Снять клеммник и проверить наличие замыкания, прозвонив выводные концы. В случае повреждения заменить компрессор.
3.4. Компрессор не работает, вентилятор работает.	Обрыв в обмотке электродвигателя компрессора.	Измерить сопротивление обмоток на выводных концах электродвигателя. В случае обрыва в обмотке заменить компрессор.
3.5. Компрессор не работает, вентилятор работает. Напряжение на проходные контакты статора компрессора подается нормальное. Электродвигатель компрессора гудит.	Заклинивание компрессора.	Заменить компрессор.
4. Агрегат после непродолжительной работы отключается		
4.1. Срабатывает тепловая защита компрессора	Не работает электродвигатель вентилятора конденсатора	Проверить контакты. Заменить электродвигатель вентилятора конденсатора.
	Засорение межреберного пространства конденсатора.	Прочистить конденсатор.
	Слабо закреплена крыльчатка вентилятора на валу.	Закрепить крыльчатку на валу.
	Высокая температура на входе в конденсатор.	Температура воздуха на входе в конденсатор не должна превышать температуру окружающего воздуха более чем на 2°C.
	Закрыт доступ воздуха к конденсатору.	Обеспечить доступ воздуха к конденсатору.

	Наличие неконденсируемых газов (воздуха) в системе.	Установить манометр на жидкостной линии. При повышенном давлении конденсации (давление конденсации должно соответствовать температуре окружающего воздуха на входе в конденсатор плюс 10-12 К), произвести перезарядку холодильного агрегата хладагентом.
	Количество хладагента в системе превышает норму.	Удалить лишний хладагент.
4.2. Срабатывает тепловая защита компрессора, повышенный потребляемый ток, заниженное сопротивление обмоток.	Межвитковое замыкание обмотки электродвигателя компрессора.	Заменить компрессор.
4.3. Сбилась настройка контроллера.		Настроить контроллер в соответствии с таблицей настройки.
5. Повышенная температура в охлаждаемом объеме, холодильный агрегат работает.		
5.1. Испаритель обмерзает полностью.	Большая снеговая шуба на испарителе. Неисправна система автоматического оттаивания.	Проверить контакты, ТЭНы (при наличии), контроллер и его настройку. Заменить неисправные узлы.
	Холодильное оборудование загружено теплыми продуктами.	Провести оттаивание испарителя. Обеспечить загрузку оборудования охлажденными (замороженными) продуктами.
	Холодильное оборудование загружено без зазоров между продуктами и ограждением.	Обеспечить зазоры между продуктами и ограждением.
	Не работает вентилятор воздухоохладителя (при наличии).	Проверить контакты. В случае неисправности заменить электродвигатель вентилятора.
5.2. Испаритель обмерзает частично, температура в изделии повышается.	Частичное засорение фильтра-осушителя. Корпус фильтра-осушителя переохлажден.	Заменить фильтр-осушитель.
	Частичная утечка хладагента из системы	Установить и устранить место утечки и добавить в систему хладагента до нормы.
5.3. Испаритель совсем не обмерзает, компрессор работает непрерывно.	Отсутствие в системе хладагента.	Установить и устранить место утечки. Систему вакуумировать. Зарядить агрегат хладагентом до нормы.

	Наличие в системе влаги, замерзающей в дросселирующем устройстве. При включении после остановки на 3-4 часа или прогрева дросселирующего устройства у входа в испаритель нормальная работа восстанавливается. После выключения компрессора слышно журчание хладагента в месте входа капиллярной трубки в испаритель.	Систему осушить с помощью технологического фильтра-осушителя. Перед зарядкой вакуумировать холодильную систему. Если это не помогает, заменить компрессор.
	Засорение капиллярной трубки. После выключения компрессора не слышно журчания хладагента в месте входа в испаритель. Компрессор отключается термозащитой.	Заменить фильтр-осушитель, отрезав на 50 мм капиллярную трубку со стороны фильтра-осушителя. Если дефект не устраняется, заменить капиллярную трубку.
	Полное засорение фильтра-осушителя. Потребляемый ток повышен. Конденсатор холодный.	Заменить фильтр-осушитель.
6. Холодильный агрегат работает почти непрерывно с коэффициентом рабочего времени более 0,95.	Частое открывание дверей на длительное время.	Проинструктировать обслуживающий персонал.
	Неплотное прилегание дверей.	Обеспечить прилегание уплотнителя двери к дверному проему.
7. Повышенный шум и дребезжание.	Неустойчивое положение изделия.	Отрегулировать установку изделия.
	Трубопроводы холодильного агрегата соприкасаются с корпусом изделия и между собой.	Устранить касание трубопроводов, осторожно отогнув их в месте касания.
	Шум создается электродвигателем вентилятора.	Сбалансировать крыльчатку вентилятора.
8. При касании к металлическим частям изделия ощущается пощипывание.	Неисправна цепь заземления.	Немедленно отключить изделие от сети. Проверить цепь заземления.
9. Повышенный расход электроэнергии.	Неправильно произведена загрузка изделия.	Загрузить изделие в соответствии с требованиями паспорта.
	Закрыт доступ воздуха к конденсатору.	Обеспечить доступ воздуха к конденсатору.
10. Не горит лампа освещения.	Перегорела лампа.	Заменить лампу.
11. Появляется запах в охлаждаемом объеме изделия.	Нерегулярная и не тщательная уборка охлаждаемого объема. Длительное пребывание изделия в выключенном состоянии. Хранение в изделии несвежих продуктов.	Тщательно вымыть охлаждаемый объем изделия. Проветрить изделие в течение 3-4 часов.

10. ГАРАНТИИ ИЗГОТОВИТЕЛЯ.

10.1. Гарантийный срок эксплуатации изделия устанавливается 24 месяца со дня продажи заводом-изготовителем, но не более 30 месяцев от даты выпуска.

10.2. Гарантийные обязательства осуществляются сервисными службами дилера.

10.3. В течение гарантийного срока эксплуатации изделия устранение выявленных дефектов и замена вышедших из строя комплектующих изделия производится сервисными службами дилера.

10.4. Гарантия действительна при проведении ТО изделия. Техническое обслуживание – платная услуга, ее оказывает специализированная организация (сервисная служба дилера).

10.5. Покупатель обязан при проведении пуско-наладочных работ заключить договор со специализированной организацией (сервисной службой дилера) на проведение ТО изделия.

10.6. Гарантийные обязательства действительны при наличии у Покупателя документов:

- Паспорт на изделие;
- Акт пуска изделия в эксплуатацию;
- Договор с сервисной службой на проведение технического обслуживания.

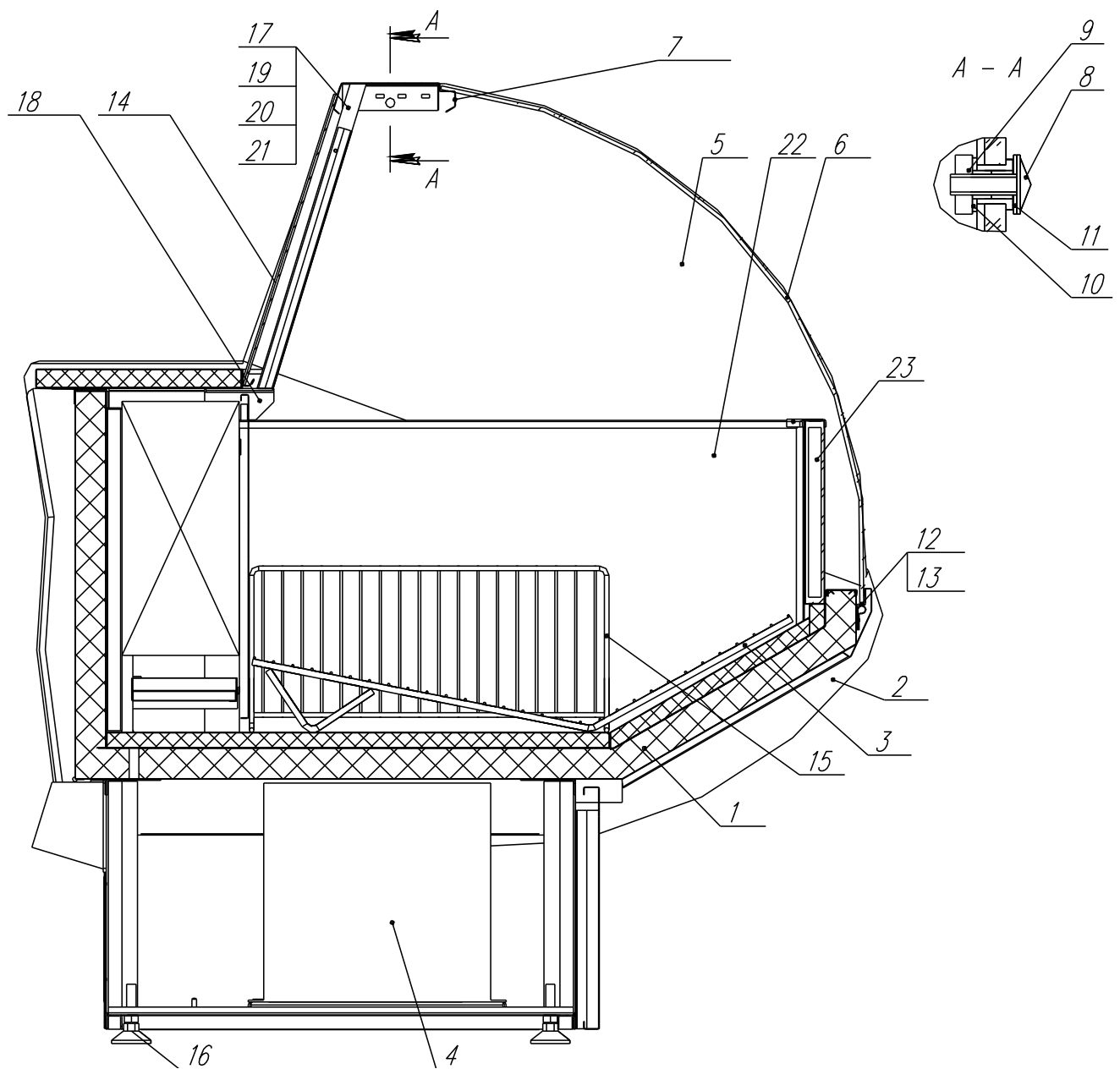
Акты подписываются Покупателем, представителем сервисной службы дилера и заверяются соответствующими печатями.

10.7. Гарантийные обязательства не распространяются на изделие в случаях:

- эксплуатация изделия не соответствует требованиям, изложенным в настоящем паспорте.
- детали и узлы имеют повреждения, возникшие вследствие не соблюдения правил транспортирования, погрузочно-разгрузочных работ, хранения, пуско-наладочных работ, эксплуатации;
- повреждения вызваны неправильным подключением, регулировкой, эксплуатацией в нештатном режиме, либо в условиях, не предусмотренных изготовителем;
- повреждения вызваны сверхнормативными колебаниями в электрической сети;
- повреждения вызваны пожаром, ударом молнии, затоплением и другими стихийными бедствиями;
- изменена конструкция или комплектация изделия, либо ремонт выполнен лицом, на то не уполномоченным;
- изделия имеют механические повреждения, следы воздействия химических веществ;
- эксплуатация оборудования проводится с нарушением требований п. 1.2 настоящего паспорта.

10.8. Гарантия не распространяется на детали из стекла и лампы.

Схема сборки витрины



1. Короб. 2. Боковина. 3. Решётка для выкладки продуктов. 4. Агрегат. 5. Боковой стекло. 6. Переднее стекло. 7. Светильник. 8. Винт декоративный. 9. Гайка М6. 10. Шайба-6 (увеличенная). 11. Втулка. 12. Профиль. 13. Профиль мягкий. 14. Створки. 15. Перегородка. 16. Опора. 17. Стойка. 18. Кронштейн. 19. Перегородка. 20. Болт М8. 20. Шайба-8. 21. Шайба-8 (пружинная). 22. Панель боковая. 23. Стеклопакет передний.

Витрина холодильная низкотемпературная
ВХН – (1,2; 1,5; 1,8; 2,1)Иletz

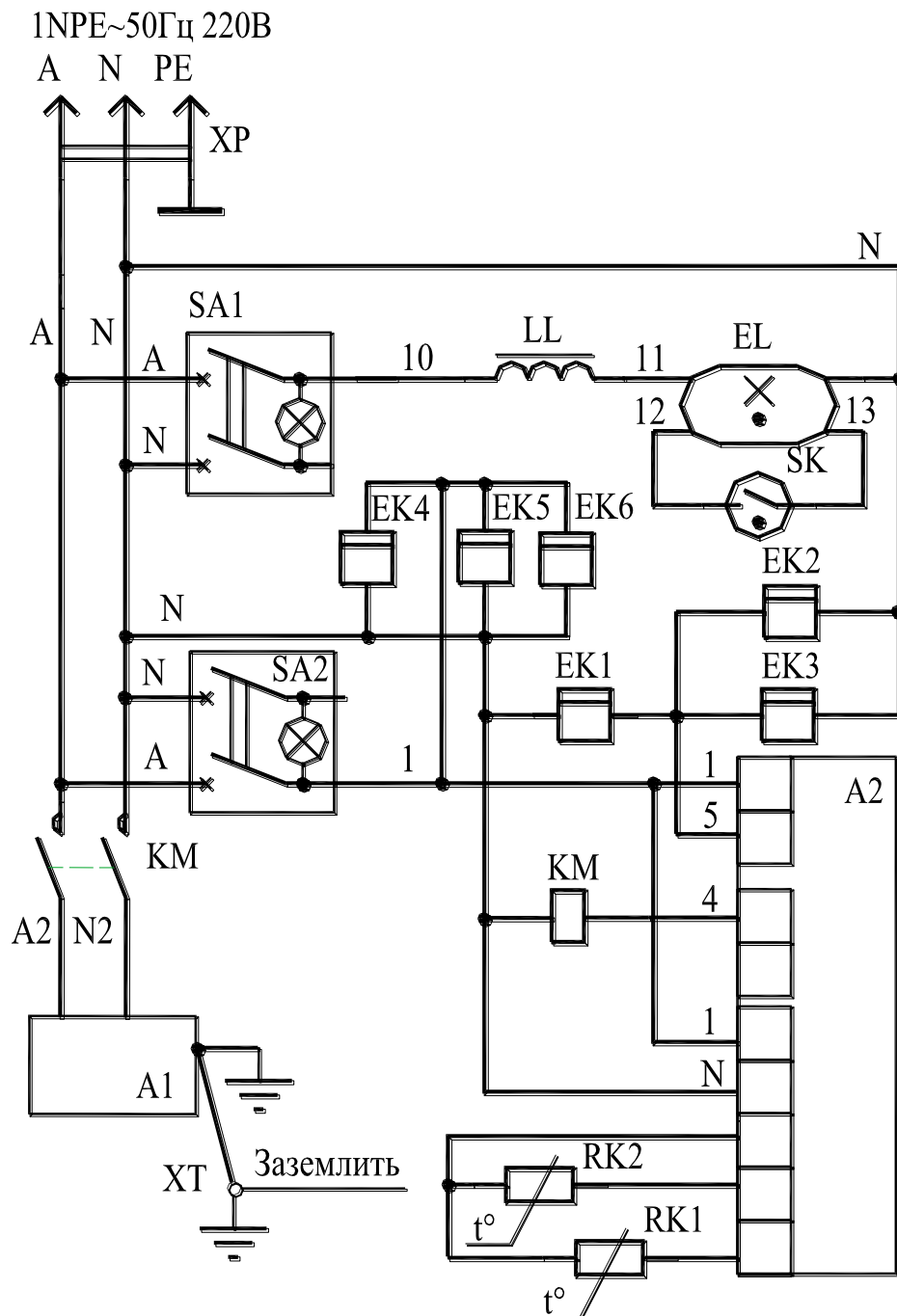


Схема электрическая принципиальная.

A1 – агрегат холодильный; **A2** – контроллер цифровой; **EK1...EK3** – электроннагреватели испарителя и поддона; **EK4...EK6** – провод ПЭН; **EL** – лампа светильника; **KM** – пускатель магнитный; **LL** – аппарат пускорегулирующий; **RK1, RK2** – термопреобразователь сопротивления (датчик); **SA1, SA2** – выключатель клавишный; **SK** – стартер; **XP** – вилка; **XT** – зажим заземляющий рамы витрины.

Витрина холодильная низкотемпературная
ВХН – (1,2; 1,5; 1,8)Илеть

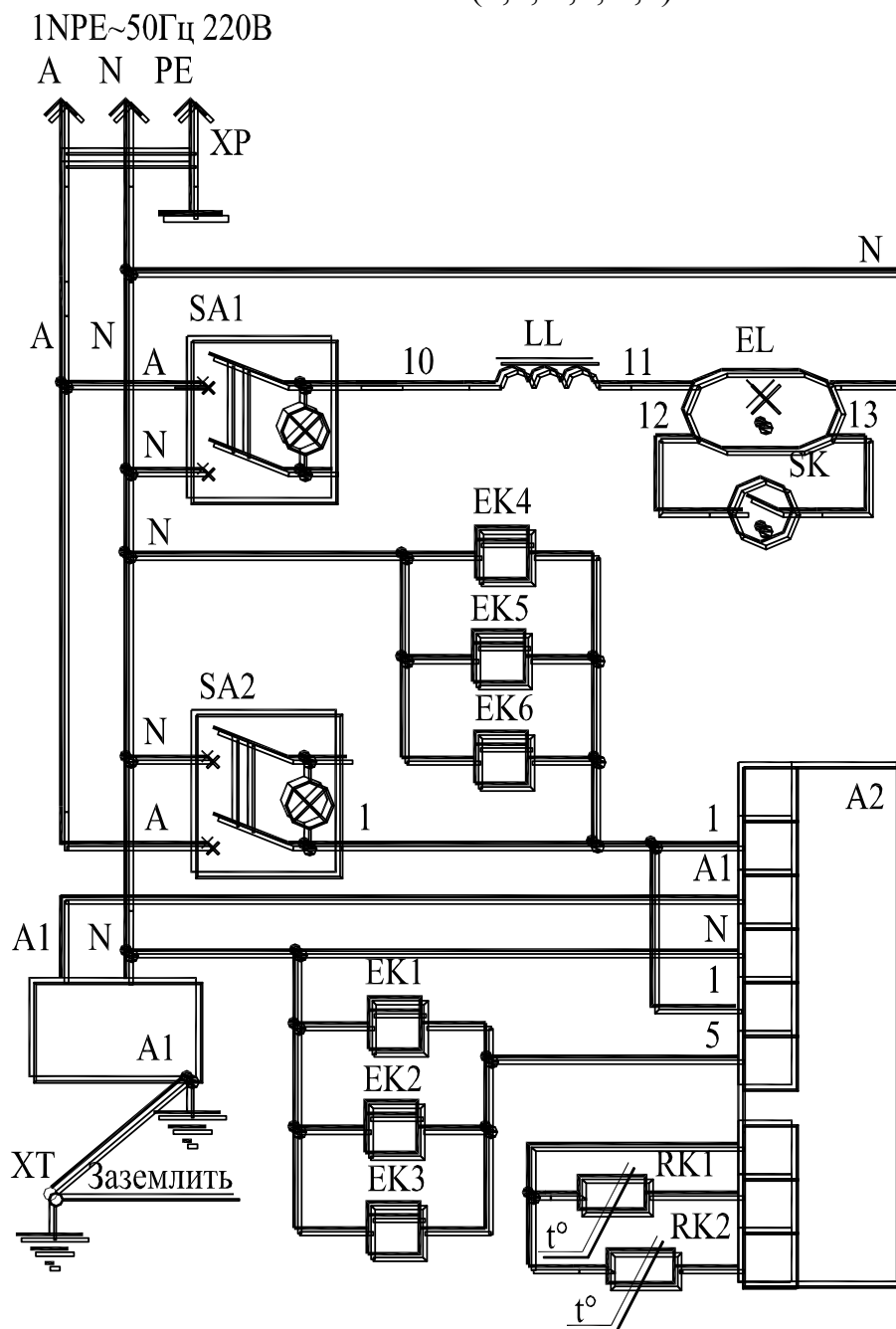


Схема электрическая принципиальная.

A1 – агрегат холодильный; **A2** – контроллер цифровой; **EK1...EK3** – электронагреватели испарителя и поддона; **EK4...EK6** – провод ПЭН; **EL** – лампа светильника; **LL** – аппарат пускорегулирующий; **RK1, RK2** – термопреобразователь сопротивления (датчик); **SA1, SA2** – выключатель клавишный; **SK** – стартер; **XP** – вилка; **XT** – зажим заземляющий рамы витрины.

АКТ ПУСКА ИЗДЕЛИЯ В ЭКСПЛУАТАЦИЮ

Настоящий акт составлен владельцем изделия

_____ (наименование и адрес организации)

_____ (должность, фамилия, имя, отчество представителя организации)

и представителем сервисной службы

_____ (наименование и адрес организации)

_____ (должность, фамилия, имя, отчество представителя организации)

_____ (№ удостоверения, кем и когда выдано)

_____ (место для оттиска именного штампа)

удостоверяет, что изделие _____, (название изделия)

заводской № _____, с холодильным агрегатом (компрессором)

№ _____, приобретенное

" ____ " _____ 200__ г. у _____, (наименование организации)

город _____, телефон _____,

пущено в эксплуатацию и принято на обслуживание в соответствии с договором

№ _____ от " ____ " _____ 200__ г. между владельцем изделия и организацией

Акт составлен и подписан

Владелец изделия

Представитель организации,
производившей пуск изделия
в эксплуатацию

_____ (подпись)

_____ (подпись)

" ____ " _____ 200__ г.
М.П.

М.П.

АКТ ПУСКА ИЗДЕЛИЯ В ЭКСПЛУАТАЦИЮ

Настоящий акт составлен владельцем изделия

_____ (наименование и адрес организации)

_____ (должность, фамилия, имя, отчество представителя организации)

и представителем сервисной службы

_____ (наименование и адрес организации)

_____ (должность, фамилия, имя, отчество представителя организации)

_____ (№ удостоверения, кем и когда выдано)

_____ (место для оттиска именного штампа)

удостоверяет, что изделие _____, (название изделия)

заводской № _____, с холодильным агрегатом (компрессором)

№ _____, приобретенное

" ____ " _____ 200__ г. у _____, (наименование организации)

город _____, телефон _____,

пущено в эксплуатацию и принято на обслуживание в соответствии с договором

№ _____ от " ____ " _____ 200__ г. между владельцем изделия и организацией

Акт составлен и подписан

Владелец изделия

Представитель организации,
производившей пуск изделия
в эксплуатацию

_____ (подпись)

_____ (подпись)

" ____ " _____ 200__ г.
М.П.

М.П.

АКТ ПУСКА ИЗДЕЛИЯ В ЭКСПЛУАТАЦИЮ

Настоящий акт составлен владельцем изделия

_____ (наименование и адрес организации)

_____ (должность, фамилия, имя, отчество представителя организации)

и представителем сервисной службы

_____ (наименование и адрес организации)

_____ (должность, фамилия, имя, отчество представителя организации)

_____ (№ удостоверения, кем и когда выдано)

_____ (место для оттиска именного штампа)

удостоверяет, что изделие _____, (название изделия)

заводской № _____, с холодильным агрегатом (компрессором)

№ _____, приобретенное

" ____ " _____ 200__ г. у _____, (наименование организации)

город _____, телефон _____,

пущено в эксплуатацию и принято на обслуживание в соответствии с договором

№ _____ от " ____ " _____ 200__ г. между владельцем изделия

и организацией

Акт составлен и подписан

Владелец изделия

Представитель организации,
производившей пуск изделия
в эксплуатацию

_____ (подпись)

_____ (подпись)

" ____ " _____ 200__ г.
М.П. _____ М.П. _____

АКТ-РЕКЛАМАЦИЯ

Настоящий акт составлен владельцем изделия

(наименование и адрес организации)

(должность, фамилия, имя, отчество представителя организации)

и представителем сервисной службы

(наименование и адрес организации)

(должность, фамилия, имя, отчество представителя организации)

(№ удостоверения, кем и когда выдано)

и удостоверяет, что в процессе _____
(осмотра, пуска, эксплуатации)

изделия _____, заводской № _____,
с холодильным агрегатом (компрессором) _____
№ _____, приобретенного " ____ " _____ 200__ г. у
_____, город _____, тел. _____,
(наименование организации)

выявлены следующие дефекты завода-изготовителя:

Для устранения указанных дефектов необходимо:

Акт составлен и подписан

Владелец изделия

Представитель организации
сервисного обслуживания

(подпись)

(подпись)

" ____ " _____ 200__ г.
М.П.

М.П.