

Витрина тепловая

**BT- 1,0 Арго XL Техно,
BT- 1,0 Cube Арго XL Техно**

Паспорт



EAC

1. ОБЩИЕ СВЕДЕНИЯ ОБ ИЗДЕЛИИ

1.1. Витрина тепловая **ВТ-1,0 (Cube) «Арго XL Техно»**, в дальнейшем изделие, предназначена для непродолжительного хранения (в течение 2-3 часов) и предпродажной демонстрации горячих блюд, закусок и кондитерских изделий в гастрономических емкостях размерами (325x176x65)мм (типоразмер GN 1/3).

1.2. Изделие предназначено для работы в помещениях при температуре окружающего воздуха от +12 до +25°C и относительной влажности не более 60%.

1.3. Монтаж, пуск, техническое обслуживание и ремонт проводится только специализированными ремонтно-монтажными предприятиями, имеющими право на проведение данных работ.

По результатам проведения монтажных и пуско-наладочных работ составляется «Акт пуска в эксплуатацию» (образец акта - приложение 1) в трёх экземплярах.

Первый экземпляр акта остаётся у владельца, второй экземпляр хранится у организации, производившей пуско-наладочные работы, третий экземпляр необходимо направить на завод-изготовитель для постановки на гарантийный учёт. В противном случае предприятие-изготовитель не несёт ответственности по гарантийным обязательствам.

1.4. Предприятие-изготовитель оставляет за собой право внесения незначительных конструктивных изменений в изделие, не отраженных в данном паспорте.

1.5. Витрина сертифицирована: декларация о соответствии ТС №RU Д- RU.AB49.B.01070 от 11.12.2013г. по 11.12.2018г. Орган по сертификации: ООО «ЗЕТ-ТЕСТ» 190020 г. Санкт-Петербург, ул. Лифляндская, д. 6Д, оф. 413, аттестат N РОСС RU.0001.11AB49 выдан 19.05.2011г. федеральным агентством по техническому регулированию и метрологии.

1.6. Отзывы по улучшению эксплуатационных качеств и конструкции, претензии по качеству гарантийного и сервисного обслуживания просим направлять по адресу:

E-mail: sales@oaopolus.ru

2. ТЕХНИЧЕСКИЕ ХАРАКТЕРИСТИКИ

2.1. Основные технические характеристики соответствуют указанным в табл. 1.

Таблица 1

Наименование параметра	Значение параметра для витрины тепловой «Арго XL Техно»	
	BT-1,0	BT-1,0 Cube
Размер выкладки, мм	520x950	520x950
Полезный объем, м ³	0,05	0,05
Потребление электроэнергии в сутки, кВт/час, не более	9	9
Габаритные размеры, мм		
длина	1000	1000
ширина	882	870
высота	410	410
Масса, кг, не более	38	50
Род тока	переменный, однофазный, напряжением 220В, частотой 50Гц	
Установленная суммарная мощность, кВт	0,4	0,4
Регулируемая рабочая температура, °С	до 60	до 60

3. КОМПЛЕКТНОСТЬ

3.1. Комплектность в соответствии с табл. 2.

Таблица 2

Наименование	Количество для витрины тепловой «Арго XL Техно»	
	BT-1,0	BT-1,0 Cube
Витрина тепловая	1	1
Паспорт витрины	1	1
Швеллер	2	2
Створка	2	2
Гастроемкость GN1/3	9	9

4. УКАЗАНИЯ МЕР БЕЗОПАСНОСТИ

4.1. Перед подключением витрины к сети ~220В перед розеткой установить автоматический выключатель на 6,3 А.

4.2. Витрина должна подключаться к электрической сети с заземляющим проводником. Исправность заземления должна периодически проверяться в соответствии с “Правилами технической эксплуатации электроустановок потребителей”.

4.3. При пуске изделия и далее, не реже 1 раза в год, производить профилактический осмотр, включающий в себя выполнение следующих работ:

- осмотр всех защитных устройств и приборов автоматики;
- проверка надежности всех электрических соединений и подводящего кабеля;
- проверка надежности присоединения заземляющих проводников к изделию;
- проверка сопротивления изоляции подводящего к изделию кабеля;
- данные осмотра занести в журнал профилактического осмотра (приложение 3).

4.4. ЗАПРЕЩАЕТСЯ:

- эксплуатация витрины со снятыми или неисправными приборами автоматики, а также при повреждении изоляции электропроводов и обрыве заземляющего провода, со снятыми или открытыми щитками машинного отделения;
- эксплуатация витрины, стеклянные ограждения которой повреждены и имеют острые кромки;
- эксплуатация витрины без заземления;
- длительная эксплуатация витрины в экстремальных условиях при температуре выше 25°C или ниже 12°C;
- эксплуатация витрины при подключении к сети с напряжением, отличным от 220В (+10-15)%;
- подключение любых других приборов и установок к электророзетке витрины;
- оставлять витрину включенной в нерабочее время предприятия.

4.5. Работу по техническому обслуживанию, регулировке, устранению неисправностей и санитарную обработку проводить при отключенном от электросети изделии.

4.6. При появлении каких-либо признаков ненормальной работы изделия необходимо отключить его от электросети и вызвать механика.

5. ПОРЯДОК ТРАНСПОРТИРОВКИ, УСТАНОВКИ И ОБРАЩЕНИЯ С ИЗДЕЛИЕМ

5.1. Скорость движения автомобильного транспорта при перевозке должна составлять не более 60 км/ч.

5.2. Условия хранения - по группе условий хранения 4 согласно ГОСТ 15150-69 - это навесы или помещения, где колебания температуры и влажности несущественно отличаются от колебаний на открытом воздухе.

Допускается хранить изделие в упаковке на открытой площадке, но не более 1 месяца, при температуре окружающего воздуха не ниже минус 35 °С.

Допускается складирование в упаковке в два яруса.

5.3. При распаковке необходимо проверить комплектность в соответствии с разделом 3 настоящего паспорта и удостовериться в целостности всех составных частей и в целом.

В процессе распаковки изделие должно находиться в горизонтальном положении, максимальный угол наклона не должен превышать 15°.

ВНИМАНИЕ! Снятие упаковки выполнять с особой осторожностью из-за наличия в составе витрины деталей из стекла.

5.4. Некоторые детали имеют защитное покрытие (пленку), которую необходимо удалить.

Перед включением выполнить чистку изделия и его составных частей.

5.5. Изделие поставляется в собранном виде. Для установки гастроемкостей GN 1/3 нужно использовать два швеллера.

5.6. Изделие должно эксплуатироваться в помещении с температурой окружающего воздуха в пределах от +12 до +25°C и относительной влажности не более 60%.

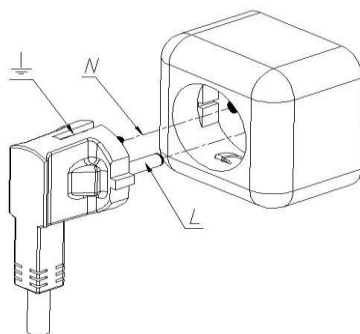
Запрещается установка на пути воздушных вентиляционных потоков, в том числе и от кондиционеров.

ВНИМАНИЕ! При транспортировке, либо хранении в зимних условиях, перед первым включением Изделие должно быть выдержано при температуре не ниже +18°C в течении четырех часов.

5.7. К эксплуатации допускаются лица, прошедшие инструктаж по технике безопасности и ознакомленные с правилами обращения с изделием, изложенными в настоящем паспорте.

5.8. Изделие должно быть подключено к сети ~220 В, 50 Гц в соответствии с действующими «Правилами устройства электроустановок» (ПУЭ), «Правилами технической эксплуатации электроустановок потребителей» (ПТЭЭП) и другими нормативно-техническими документами согласно, схеме электрической принципиальной (приложение 3). На линии подачи напряжения использовать провода сечением не менее 1,5 мм², линия должна иметь защиту от токовых перегрузок.

ВНИМАНИЕ! Розетка для подключения обязательно должна иметь заземляющий контакт, при включении изделия в сеть соблюдать полярность нейтрали N и фазы L.



5.9. После включения изделия убедиться в отсутствии посторонних шумов - их наличие свидетельствует о нарушении режима работы. Загрузить продукты в гастроемкости, высота выкладки продуктов должна быть не более 100 мм. **Во избежание запотевания стекол витрины, демонстрировать продукты в закрытом виде.**

5.10. Регулирование температуры производится термостатом. Крайнее левое положение – витрина выключена.

ВНИМАНИЕ! Стекланную полку не использовать для выкладки горячих блюд.

5.11. Работниками предприятия, где установлено изделие, должна проводиться промывка и чистка согласно действующим нормам санитарии. Для этого нужно:

- отключить витрину от сети;
- убрать все продукты из витрины;

- аккуратно очистить все поверхности витрины, на которые выкладывались продукты, с применением чистящих средств, не обладающих абразивным действием.

5.12. В периоды между техническим обслуживанием и ремонтами работниками предприятия, где установлено изделие, проводятся следующие работы:

- ежедневная чистка и протирка изделия после окончания работы;
- визуальный контроль температуры полезного объема.

5.13. Техническое обслуживание и ремонт изделий должны проводиться только специализированными ремонтно-монтажными предприятиями, имеющими право на проведение таких работ. При техническом обслуживании необходимо:

- произвести проверку паспортных характеристик витрины;
- при необходимости произвести корректировку параметров витрины;
- проверить затяжку резьбовых соединений;
- произвести очистку ТЭНа;
- проверить состояние защитного заземления, провести измерение переходного сопротивления – оно должно быть не более 0,1 Ом.

6. СВИДЕТЕЛЬСТВО О ПРИЁМКЕ, КОНСЕРВАЦИИ И УПАКОВЫВАНИИ



Изделие признано годным к эксплуатации.

Штамп ОТК

7. УЧЁТ ТЕХНИЧЕСКОГО ОБСЛУЖИВАНИЯ

Таблица 3.

Дата	Вид технического обслуживания	Наработка		Основание (наименование, номер и дата документа)	Должность, фамилия и подпись	
		после последнего ремонта	с начала эксплуатации		выполнившие го работу	проверившие его работу

8. ГАРАНТИИ ИЗГОТОВИТЕЛЯ

8.1. Гарантийный срок эксплуатации изделия - 12 месяцев при соблюдении потребителем условий транспортирования, хранения и эксплуатации изделия. Гарантийный срок эксплуатации исчисляется со дня ввода изделия в эксплуатацию, но не позднее 6 месяцев от даты изготовления.

8.2. В течение гарантийного срока предприятие-изготовитель гарантирует устранение выявленных дефектов и замену вышедших из строя составных частей.

8.3. Гарантия на изделие не включает техническое обслуживание оборудования в течение гарантийного срока.

8.4. В период гарантийного срока претензии не принимаются, если:

- не выполнены правила монтажа и эксплуатации в соответствии с требованиями паспорта,
- не осуществляется ежемесячное техническое обслуживание оборудования организацией или лицами, имеющими право на осуществление соответствующих работ,
- в изделие были встроены дополнительные комплектующие без согласования с предприятием-изготовителем,
- детали и узлы имеют повреждения, возникшие вследствие ошибок при монтаже и эксплуатации.

АКТ ПУСКА ИЗДЕЛИЯ В ЭКСПЛУАТАЦИЮ

Настоящий акт составлен владельцем витрины тепловой ВТ-1,0 (Cube) «Арго XL Техно»

_____ (наименование и адрес организации)

_____ (должность, фамилия, имя, отчество представителя организации)

и представителем организации:

(место для оттиска именного штампа)

и удостоверяет, что изделие

приобретённое _____,
(торговое предприятие или фирма, реквизиты)

пущено в эксплуатацию и принято на обслуживание в соответствии с договором № _____
от _____ г. между владельцем оборудования и организацией

Акт составлен и подписан

Владелец оборудования

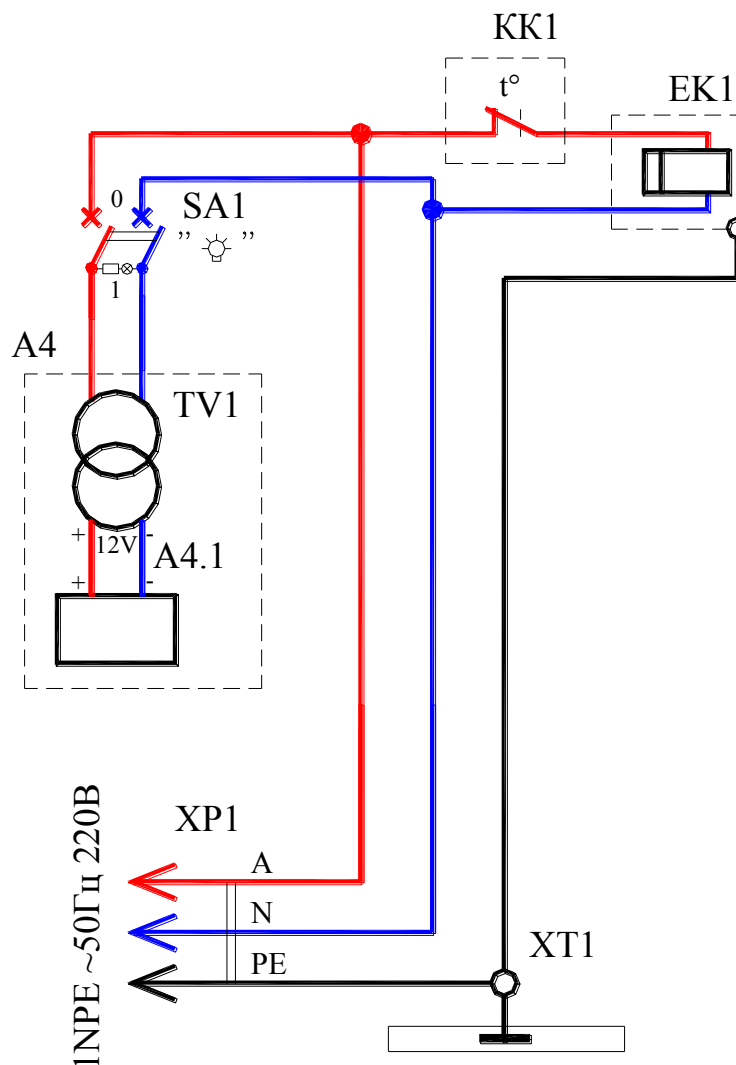
Представитель организации производившей
пуск изделия в эксплуатацию

(подпись)
М.П.

(подпись)
М.П.

“ _____ ” _____ г.

СХЕМА ЭЛЕКТРИЧЕСКАЯ ПРИНЦИПИАЛЬНАЯ ВИТРИНЫ
ТЕПЛОЙ ВТ-1,0 (Cube) «Арго XL Техно»



A4	Светильник	KK1	Датчик-реле температуры
A4.1	Лента LED 3528/60-SMD 4,8W 12VDC	SA1	Выключатель двухполюсный
TV1	Блок питания 15W 220/12VDC	XP1	Вилка В16-001-16/250
EK1	ТЭН	XT1	Зажим заземляющий

